

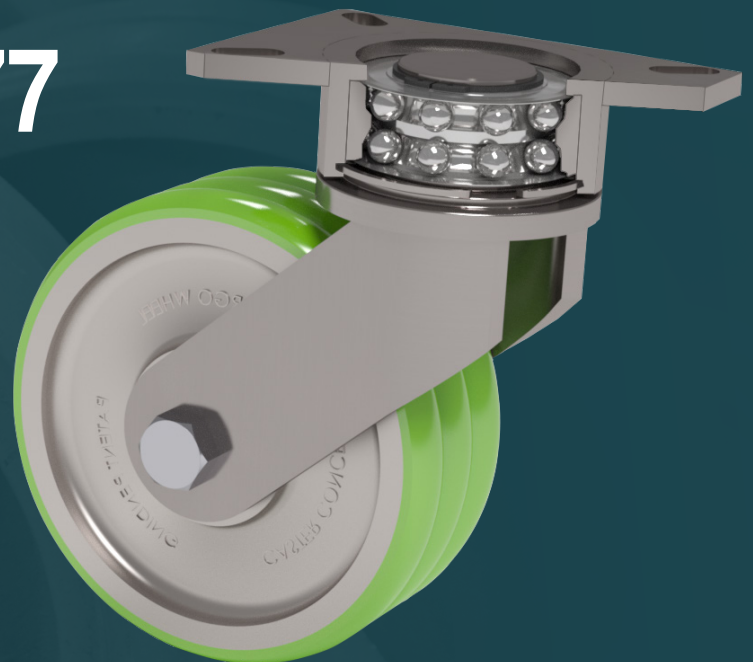


Reduce  
Significativamente  
La Fuerza  
Ejercida  
Para Girar



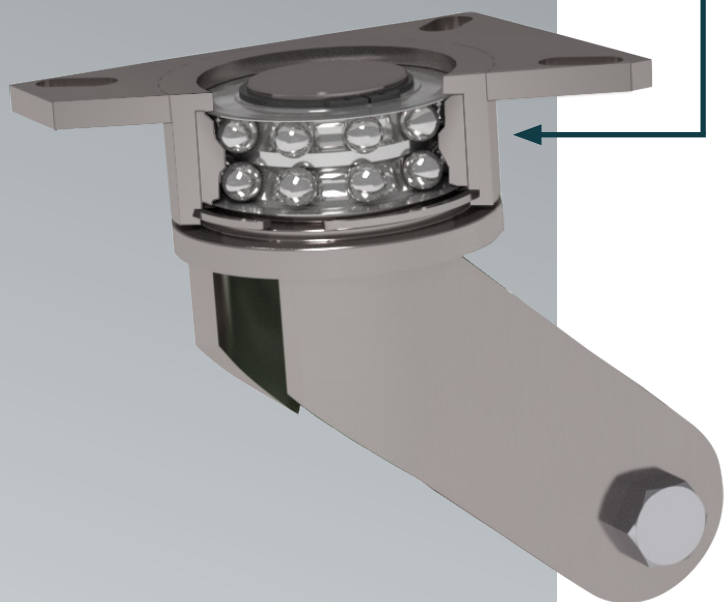
## PRESENTANDO LA RODAJA SERIE 77

¡La Mejor Rodaja con  
Doble Balero Sellado  
En el Mercado!



## Beneficios del Doble Balero

- Mayor Capacidad de Carga
- Mayor Reducción de Ruido
- Mayor Rentabilidad
- Mayor Clasificación de Temperatura
- Menor Fricción



## Opciones

- Frenos
- Seguros Sección Giratoria
- Guarda-Pié
- Placa Superior
- Seguro de Leva



## ¡LIBRES DE MANTENIMIENTO REDUCTORAS DE ESFUERZO!

\*Promedio en la fuerza de empuje inicial cuando todas las ruedas no están en el mismo ángulo

## Resumen

- Utiliza un diseño de balero doble (Sellado de Precisión), que permite una rotación suave y fácil.
- Esta serie de rodajas es la primera en la línea Libres de Mantenimiento que admite ruedas de 3 “de ancho, hasta un diámetro de 10”.

## Fabricada a Precisión

- Reduce el desgaste
- Elimina vibración y juego
- Más fácil de maniobrar y girar
- Alarga la vida útil
- Desempeño consistente

## Aplicaciones

- Excelente para racks de producción (accesorios transportados por energía, manuales y móviles)
- Contenedores de piezas
- Sistema de banda transportadora y otras aplicaciones donde las rodajas libres de mantenimiento y la ergonomía son una preocupación.

## ESPECIFICACIONES

<b>Capacidad:</b>	Máximo 1,750 kg por rodaja
<b>Tamaños Rueda:</b>	12 x 3   10 x 3   8 x 3   6 x 3
<b>Núcleo Rueda:</b>	Hierro Fundido
<b>Tipo de Balero:</b>	Kingpinless con Baleros de Precisión
<b>Eje:</b>	3/4 pulg. Diámetro, Plateado en Zinc, Rosca Fina



Para más información por favor contáctenos en el: +52 (81) 8341 0620  
16000 E. Michigan Ave., Albion, MI 49224 • [www.CasterConcepts.mx](http://www.CasterConcepts.mx)